

# Apresentação

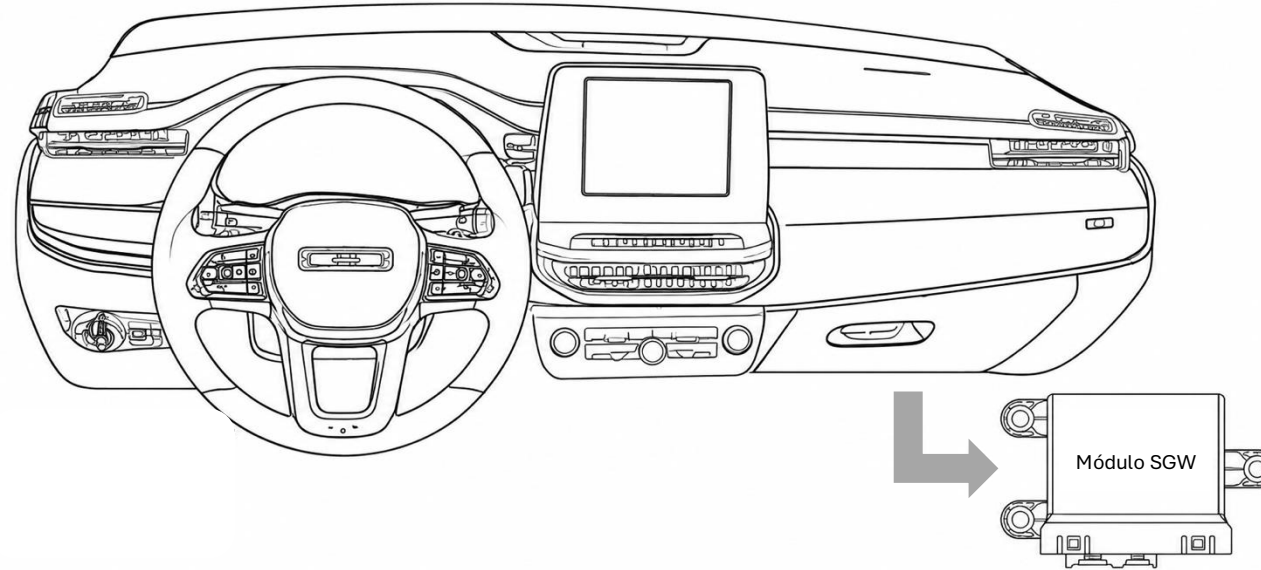


O módulo gerencia automaticamente a função **Start&Stop** a cada novo ciclo de partida, mantendo-a desativada — com suporte ao **Jeep Renegade** equipado com **Start&Stop convencional e MHEV**. Isso oferece mais liberdade ao condutor, sem qualquer alteração no projeto original de fábrica.

## Características

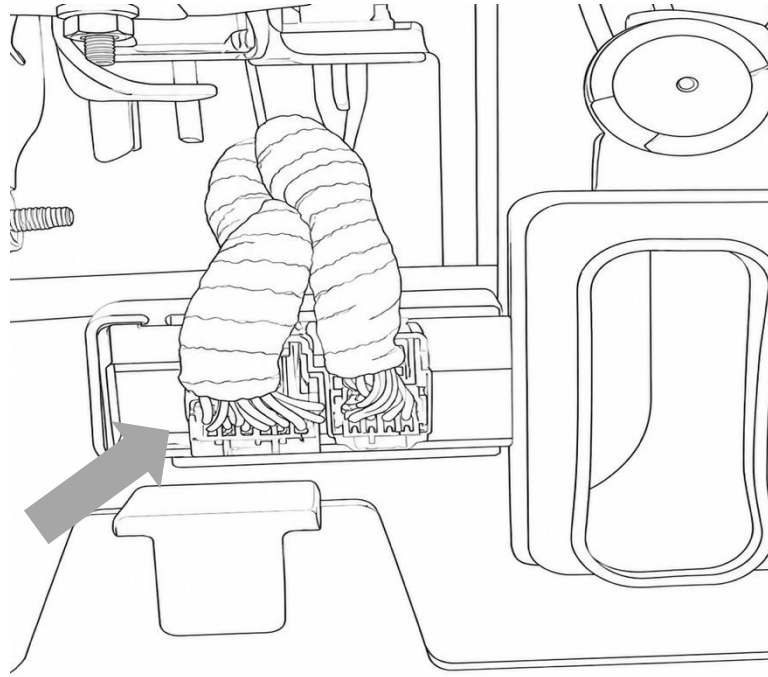
- ✓ Operação Plug & Play
- ✓ Gerencia a função Start&Stop
- ✓ Atende aos veículos **Jeep com Start&Stop** convencional e **MHEV** (Hybrid)
- ✓ Permite reversão a qualquer momento
- ✓ Mantém a originalidade do veículo
- ✓ Dispensa configuração adicional

# Manual de Instalação Linha Jeep



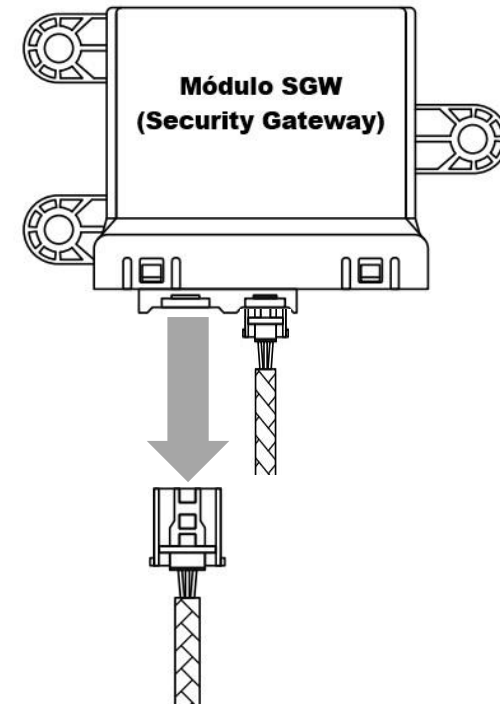
**Preparação:** Desligue o veículo e retire a chave (chave presencial: afaste-a do alcance do carro). Abra a porta dianteira do passageiro e mantenha-a aberta por 2 minutos, até a hibernação dos sistemas eletrônicos. Localize o módulo SGW (Security Gateway), abaixo da tampa do porta-luvas — *veja a imagem*.

# Manual de Instalação Linha Jeep



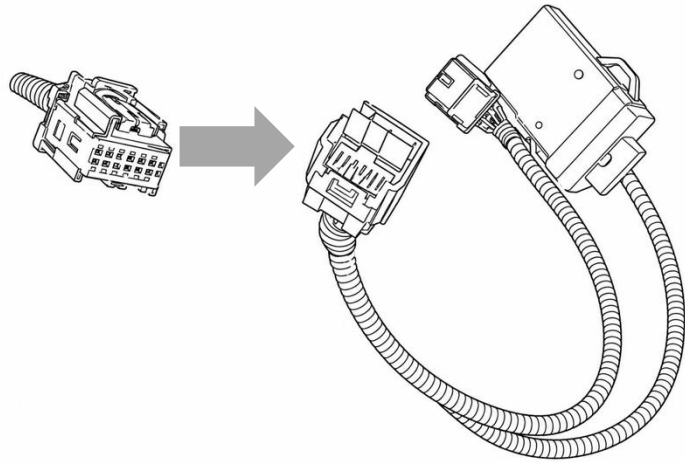
*Vista inferior do porta-luvas*

**1º Passo:** Localize e destrave o conector maior (12 vias) do módulo SGW.

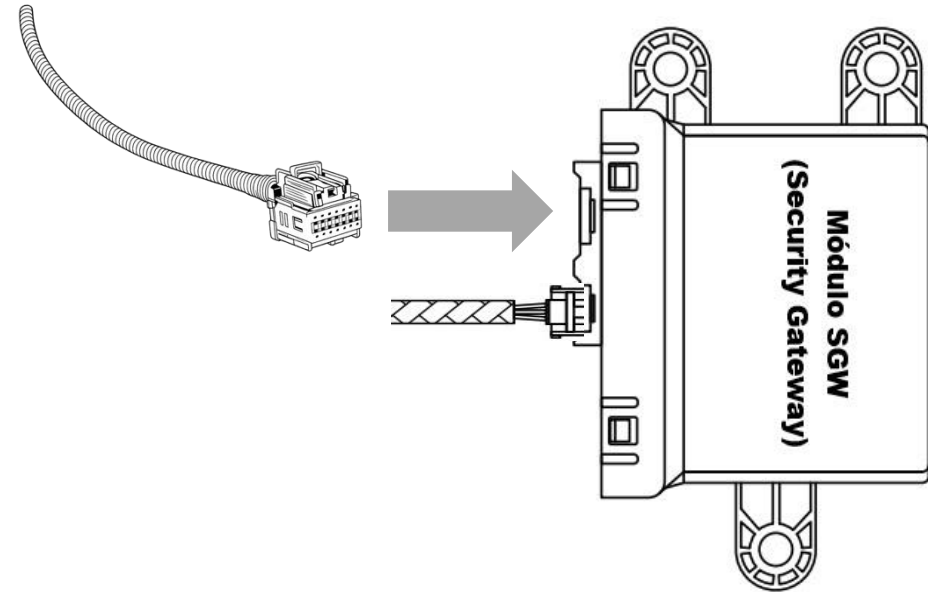


**2º Passo:** Após destravar, remova o conector maior do módulo SGW.

# Manual de Instalação Linha Jeep

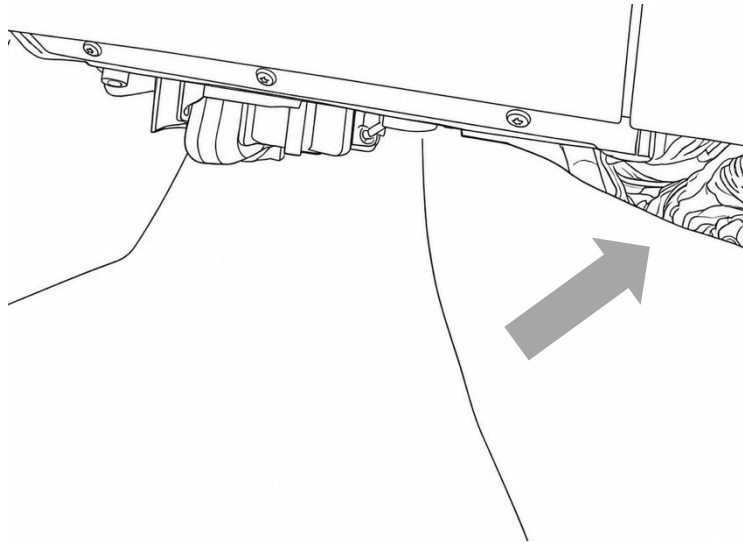


**3º Passo:** Insira e trave esse conector no encaixe do chicote do módulo.



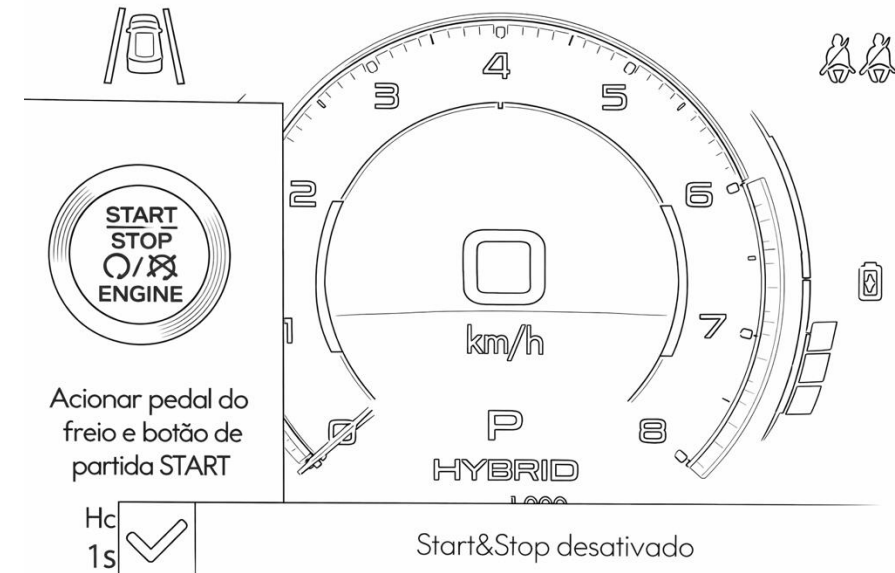
**4º Passo:** Conecte o encaixe do chicote ao módulo SGW, no mesmo ponto de onde o conector foi removido.

# Manual de Instalação Linha Jeep



*Perspectiva carpete lado direito (passageiro)*

**5º Passo:** Para finalizar, guarde o módulo atrás do forro/carpete, na lateral direita, atrás do suporte para os pés do passageiro.



**6º Passo:** Ligue o veículo e aguarde a inicialização do painel. O sistema exibirá o novo status da função Start&Stop, conforme o modelo e a versão. Nenhuma configuração adicional é necessária.

# Suporte Técnico ao Instalador

## Precisa de ajuda durante a instalação?

Nossa equipe de suporte técnico está à disposição para auxiliar profissionais e oficinas no processo de instalação e configuração do dispositivo.

Em caso de dúvidas sobre compatibilidade, posicionamento do módulo ou leitura do status no painel, acesse nosso site para falar com o suporte ao instalador e conferir os canais de atendimento atualizados.

Aponte a câmera para o QR Code e acesse:



[www.keepstart.com.br](http://www.keepstart.com.br)

# Certificado de Garantia

A **Keep Start** garante que este produto está livre de defeitos de fabricação e de materiais pelo período de **1 (um) ano**, a partir da data de emissão da nota fiscal de compra, desde que instalado e utilizado conforme as instruções de uso. Esta garantia contratual é complementar à garantia legal prevista no Código de Defesa do Consumidor.

Identificado qualquer defeito de fabricação ou de material dentro do prazo de garantia, a Keep Start se responsabiliza, a seu critério, pela substituição ou reparo das peças defeituosas, sem custos adicionais ao cliente. Os custos de frete para envio e devolução do produto também são de responsabilidade da Keep Start.

Todos os reparos e manutenções em garantia serão realizados única e exclusivamente pela Keep Start. Para acioná-la, escaneie o QR Code de suporte ao instalador disponível neste documento ou acesse diretamente o site **[www.keepstart.com.br/garantia](http://www.keepstart.com.br/garantia)**, sendo necessário informar o número de série do produto e anexar cópia da nota fiscal de compra.

A garantia não cobre danos causados por mau uso, negligência, acidentes, instalação realizada por profissional não qualificado, modificações ou reparos efetuados por terceiros não autorizados, bem como uso inadequado ou fora das especificações do produto. A Keep Start se reserva o direito de determinar o melhor curso de ação para resolver qualquer problema coberto por esta garantia. Guarde este certificado juntamente com a nota fiscal de compra para assegurar o atendimento adequado.

# Certificado de Licença de Uso Software

Este documento certifica que o cliente adquiriu **01 (uma)** licença de uso do dispositivo eletrônico que gerencia a função Start&Stop do veículo, válida para **01 (um)** veículo. No momento da ativação, o número de identificação do veículo (VIN) é gravado localmente no próprio dispositivo, vinculando-o a este veículo específico. Por questões técnicas, a licença não pode ser transferida para outro veículo.

O produto é plug & play e reversível; sua remoção não altera os componentes originais do veículo. A licença permanece válida para o veículo cujo VIN foi vinculado, independentemente de eventual transferência de propriedade a terceiros.

Para utilizar o produto em um novo veículo usando o mesmo módulo, é necessário adquirir uma nova licença, pois ela não é reutilizável em veículos diferentes.

Para suporte ou compra de licenças adicionais, escaneie o QR Code disponível neste documento ou acesse diretamente o site [\*\*www.keepstart.com.br/atendimento\*\*](http://www.keepstart.com.br/atendimento)